

# CMD

CYFROWE URZĄDZENIE KALIBRUJĄCE



OBRABIARKI Z CYKLEM OBWODOWYM  
I LINIOWYM

OPTYMALNA METODA REGULACJI OSI



# Regulacja osi. Szybka. Precyzyjna. Niezawodna.

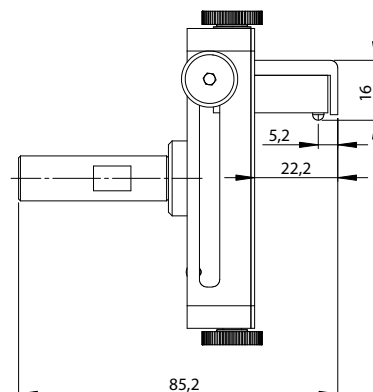
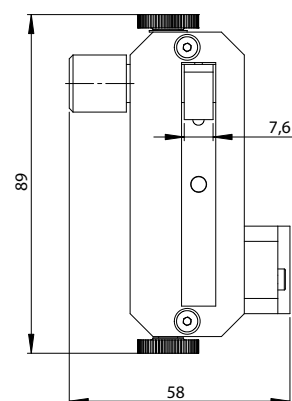
| Cyfrowo | Kompaktowo | Uniwersalnie



## CMD - najważniejsze informacje

### Zalety

- Oszczędność czasu regulacji do 60 %
- Eliminacja błędów paralaksy
- Idealne do użytku również w serwisach naprawczych
- Opracowane cyfrowo i przedstawione graficznie wyniki pomiaru
- Wzrost stopnia niezawodności procesów
- Zapisywanie wartości pomiaru w celach dokumentacyjnych i porównawczych
- Uniwersalne zastosowanie
- Kompaktowa budowa umożliwiająca zastosowanie nawet w trudno dostępnych miejscach
- Kompensacja sił poprzecznych



### Techniczne dane czujnika pomiarowego

Zakres pomiarowy	1 mm
Zdolność rozdzielcza	> 0,03 $\mu\text{m}$
Częstotliwość pomiaru	do 3906 na sekundę
Współczynnik ochrony	IP65
Końcówki pomiarowe	wymienne
Zakres pomiaru wewnętrznego $\varnothing$	> 22 mm
Zakres pomiaru zewnętrznego $\varnothing$	$\leq$ 32 mm

## CMD

**Cyfrowe urządzenie kalibrujące, umożliwiające szybkie, wysoce precyzyjne i niezawodne regulowanie osi.**

Elektroniczny pomiar osi, cyfrowe przetwarzanie danych, graficzna prezentacja wyników pomiaru na ekranie i na życzenie protokół pomiaru – to wszystko jest możliwe w prosty i bezproblemowy sposób z nowym CMD.

Sprawne przygotowanie do pomiaru obiektu jest możliwe dzięki specjalnie przystosowanej regulacji. Proces pomiaru opiera się na stworzonym w tym celu oprogramowaniu.

Dzięki zastosowaniu CMD możliwa jest oszczędność czasu regulacji osi nawet do 60 %.

Ze względu na kompaktową budowę czujnika, możliwa jest rotacja wokół mierzonego detalu. Centralne mocowanie nie jest konieczne. Urządzenie ma uniwersalne zastosowanie.

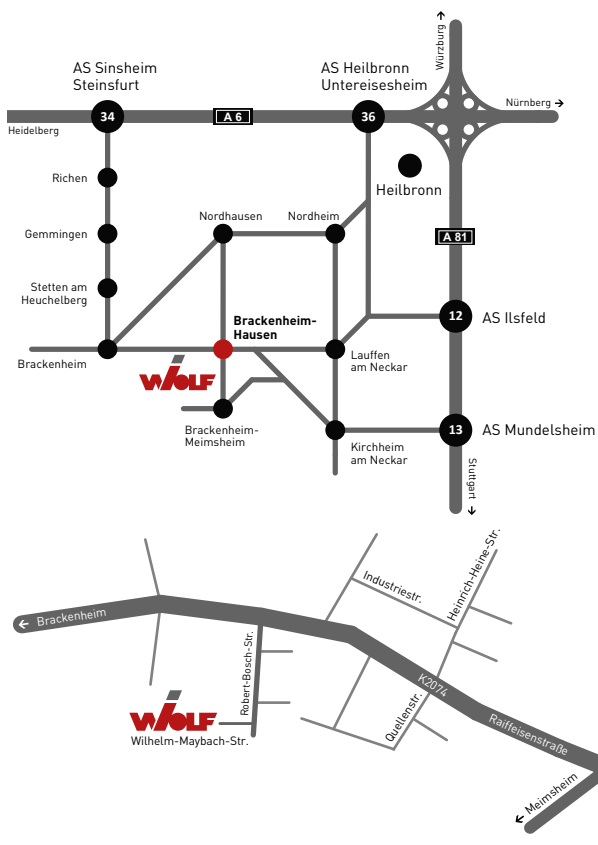


# Pionierski duch w służbie większej efektywności i precyzji

Firma Wolf projektuje, produkuje i sprzedaje indywidualne rozwiązania technologiczne. Jako działające na całym świecie przedsiębiorstwo, oferujemy wdrażanie indywidualnych procesów. Dzięki własnej działalności badawczo-rozwojowej, nieprzerwanie dążymy do optymalizacji naszych produktów z korzyścią dla naszych klientów.



Z tego powodu od samego początku pielęgnujemy otwarte i uczciwe partnerstwo, bazujące na najwyższej profesjonalnej kompetencji. Analizujemy Państwa produkcję, rodzaj wytwarzanych części, wskazujemy potencjalne oszczędności i udzielamy odpowiedzi na Państwa pytania. Towarzyszymy naszym klientom począwszy od wstępnego doradztwa aż po zalecenia dotyczące procesów i narzędzi. Jeśli chodzi o prace serwisowe lub przeróbki maszyn, do Państwa dyspozycji jest nasz kompetentny zespół.



OBRABIARKI Z CYKLEM OBWODOWYM I LINIOWYM

Wolf Maschinenbau AG  
Wilhelm-Maybach-Str. 2  
74336 Brackenheim-Hausen  
Tel: +49 7135 93698-0  
Fax: +49 7135 93698-66  
info@wolf-maschinenbau.com  
www.wolf-maschinenbau.com